

**Zadatak:**

Nacrtati figuru sa slike u razmjeri 1:1 tako da se:

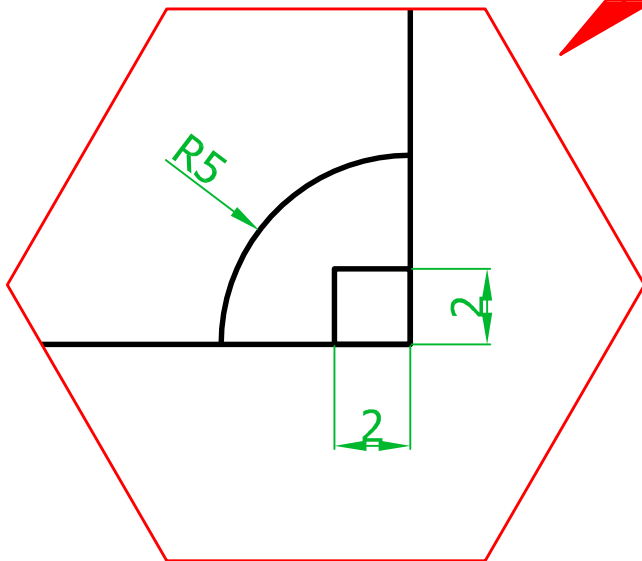
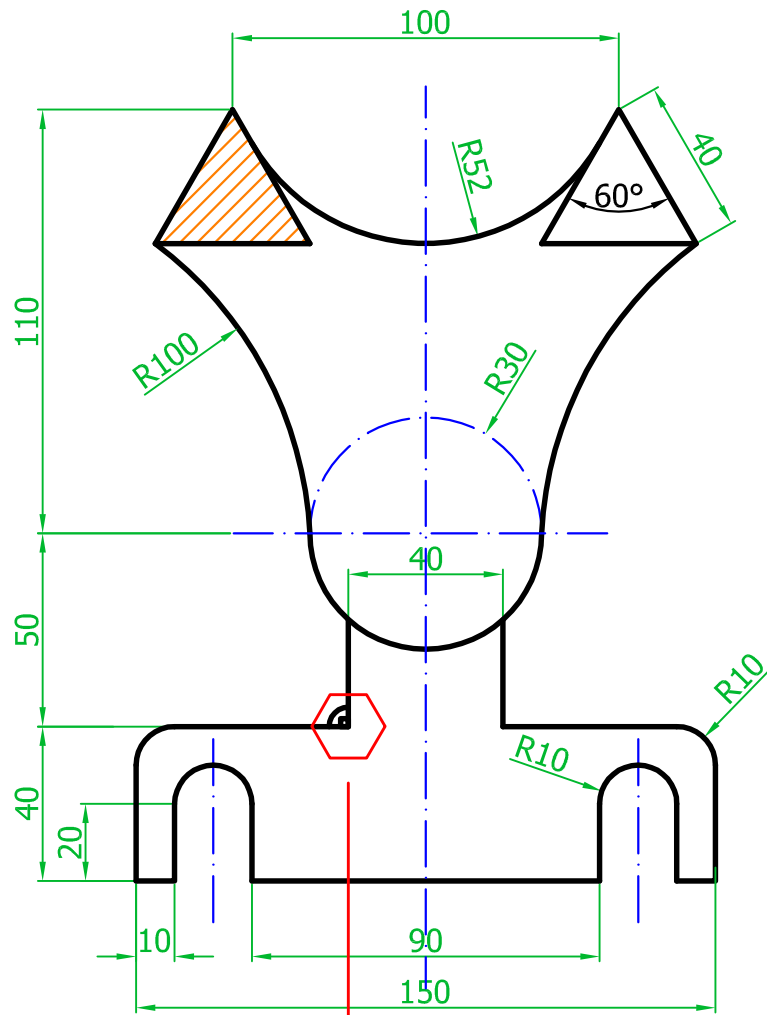
- figura nalazi na lejeru **Crtež** kojem je pridružena crna boja i puna linija debljine 0.50;
- osne linije nalaze na lejeru **Ose** kojem je pridružena plava boja i crta – tačka linija debljine 0.30;
- šrafura nalazi na lejeru **Šrafura** kojem je pridružena crvena boja i puna linija;
- kotne linije nalaze na lejeru **Kota** kojem je pridružena zelena boja i puna linija.

Zatim kreirati tekstualni stil **Moj tekst** i pridružiti mu font Arial.

Figuru iskotirati kotnim stilom **Moj kotni stil** čije su karakteristike:

- tekstualnom stilu kotnog teksta pridružiti tekstualni stil **Moj tekst**;
- veličina kotnog teksta treba da bude 6;
- kotirane dimenzije kotnog stila treba da budu mjerene sa tačnošću na jednu decimalu;
- kotni tekst treba da je udaljen od kotne linije za 2;
- veličina strelica treba da bude 6.

Na kraju, crtež smjestiti na format A4 u zadatoj razmjeri i izvući naznačene detalje.



Razmjera 5:1